

Kids Collection



Letto Modello Pisolo

Caratteristiche Tecniche:

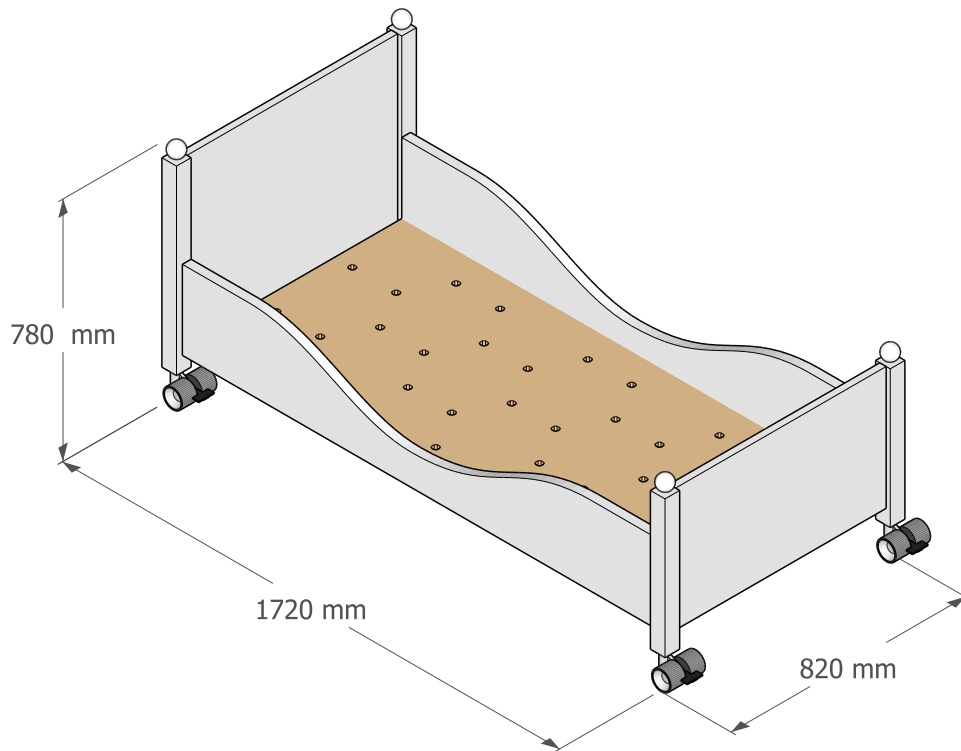
- Struttura: Pannello di particelle di legno rivestito in vari piallacci di legno o laccato.
Reti: Rete strutturale in multistrati di legno.
Ruote: Ruote pivoettanti con struttura in abs, rivestimento in gomma e sistema frenante.



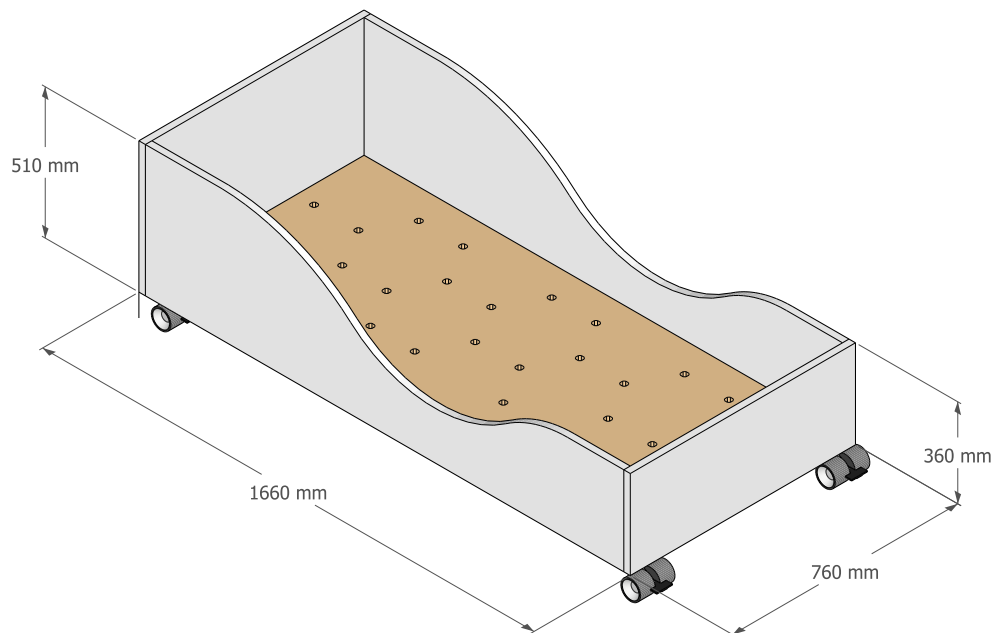
Richiedi il nostro configuratore per Sketchup (vers. 17 e successive)

dearkids[®]

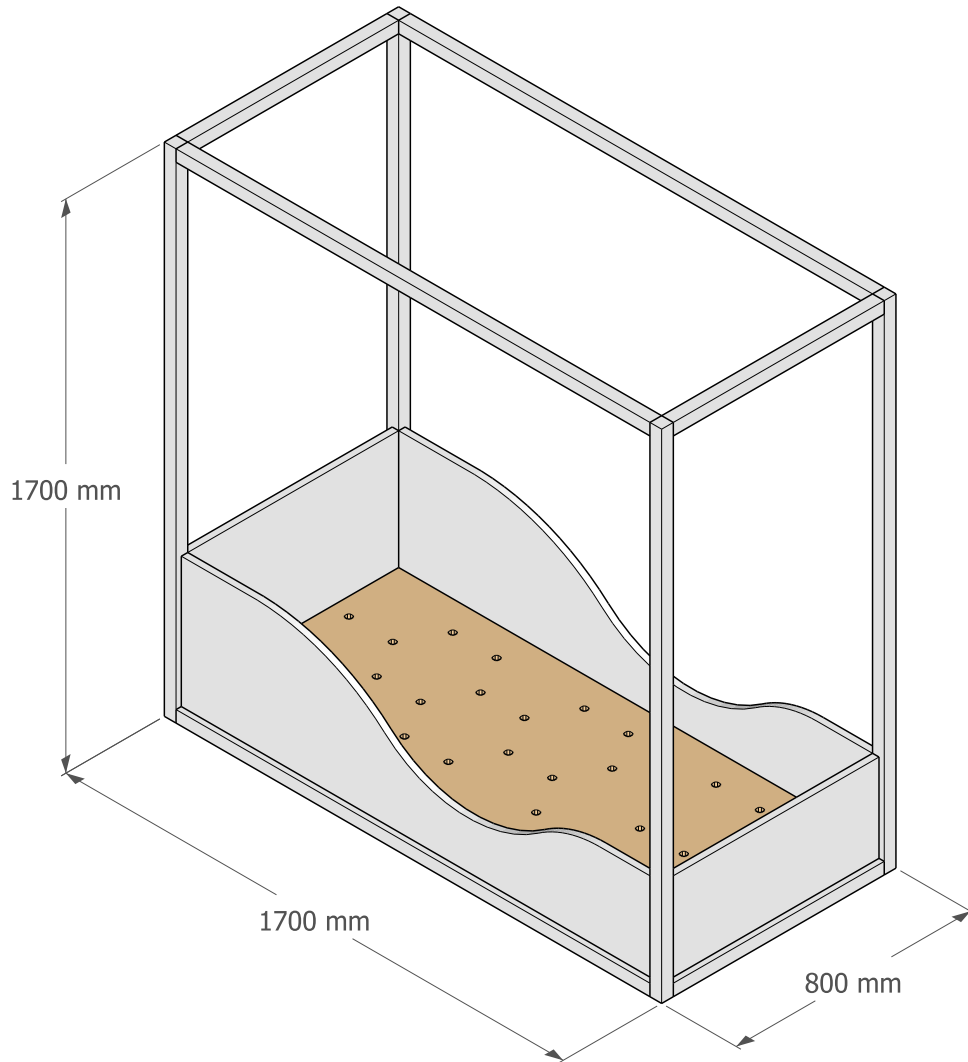
Pisolo



Mammolo

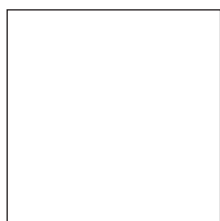


Princess

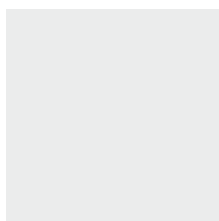


Materiali e finiture per pannelli e strutture_ LACCATI*

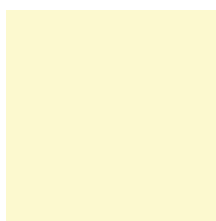
Laccatura antigraffio, a richiesta disponibile anche opaca.
Disponibili per strutture, frontali.



05_Bianco



06_Ghiaccio



10_Crema



12_Sabbia



40_Cipria



34_Pesca



52_Rosa



55_Lilla



58_Fucsia



28_Senape



75_Pistacchio



20_Giallo Polenta



25_Zafferano



18_Limone



68_Oliva



91_Acqua marina



89_Petrolio



65_Verde Cedro



70_Verde Avocado



44_Corallo



32_Mandarino



30_Arancio



50_Rosso Cento



72_Menta



93_Londra



90_Cielo



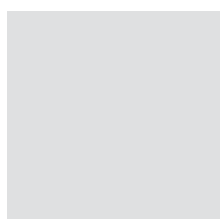
98_Turchese



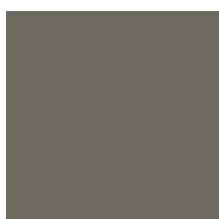
92_Celeste



94_Polvere



08_Nebbia



100_Grigio



99_Antracite



88_Muschio

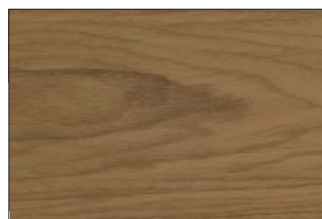
Materiali e finiture per strutture e pannelli _ Essenze



Rovere Chiaro



Rovere Moro



Noce Canaletto

*Le immagini sono puramente indicative, per una scelta definitiva fare riferimento ai campionari.